

深圳市兴博科技有限公司

2.5G APD雪崩光电探测器

特点:

小电容
高速率
高响应度
高稳定性
TO-Can封装或带光纤耦合输出

应用:

2.5Gb/s 光传输系统

绝对最大值:

工作环境

参数	符号	最小值	最大	单位
储存温度	Tst	-40	+85	°C
工作温度	Top	-40	+85	°C
反向电压	V _R	-60	0	V
焊接温度/时间	-	-	260/10	°C/S
输入光功率	-	-	3	mW

参数	符号	最小值	典型值	最大值	单位i
工作电压	V _R	-40	-50	-60	V
工作温度	-	-40	-	+85	°C

光学和电子参数

(工作温度: -40~+85°C, 工作电压: V_R=0.9V_B)

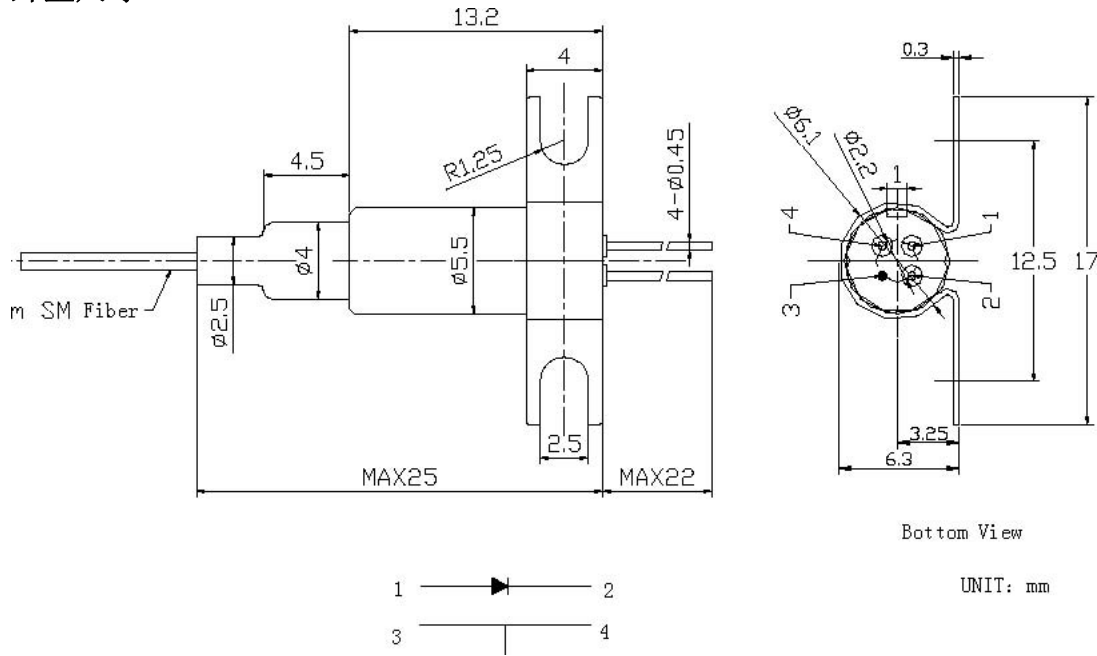
参数	符号	最小值	典型值	最大值	单位
响应光谱范围	λ	1260	-	1600	nm
光敏面直径	φ	50			um
APD 击穿电压(I _d =10 μ A)	V _B	40	50	60	V
APD击穿电压温度系数 (I _{pd} =10 μ A)	Γ	-	-	0.15	V/°C
暗电流(25°C) (V _R =0.9V _B)	I _d	-	-	100	nA
响应度(λ =1310nm) (M=1)	R	0.8	-	-	A/W
回损(λ =1310nm)	ORL	-	-	-30	dB
电容(V _R =0.9V _B , f=1MHz)	C	-	-	0.7	pF
带宽(-3dB, R _L =50 Ω , M=9)	BW	2	-	-	GHz

深圳市兴博科技有限公司

光纤参数

参数	单模			单位
	最小值	典型值	最大值	
光纤长度(L)	0.96	1	1.04	m
纤芯直径	-	9	-	μm
包层直径	-	125	-	μm
套管直径	-	0.9	-	mm

外型尺寸:



注意事项:

- (1) 器件在反向偏置条件下工作
- (2) 使用中防止剧烈震动、冲击，以免光纤、光窗损坏。
- (3) 在使用前请将光纤接头用酒精和脱脂棉清洗干净。
- (4) 在贮运、使用过程中必须采取严格的静电防护措施，以免器件失效。